

**activineo**  
einfach anders - einfach klasse



**Barclely**  
Produktinformation

Typenplan



**KORPUS**

: Verleimtes Massivholzgestell; Spannplatte E-1; Sperrholz; Karton;

**SITZ**

: Wellen-Unterfederung; **Var. 1 - SANDWICH** Schaum 35kg/m3 / Schaum HR 30kg/m3; **Var. 2 - HR FEST -**

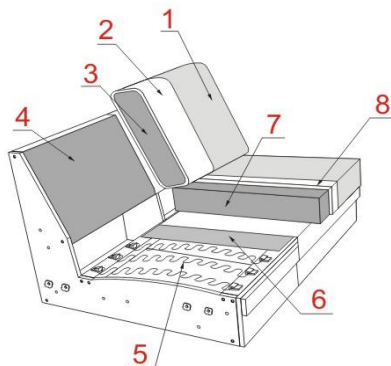
**RÜCKEN**

Schaum HR 42kg/m3; Diolenwattenabdeckung;

**FÜßE**

: Silikon; Diolenwattenabdeckung;

: Metallfüße; Holzfüße Buche lackiert; Holzfüße Eiche geölt; Holzfuß Eiche bianco;



- 1 Bezug Ihrer Wahl
- 2 Diolenwattenabdeckung
- 3 Rückenkissen (Silikon)
- 4 Spannplatte
- 5 Wellen-Unterfederung
- 6 Polster
- 7 V1-SANDWICH; V2-HR FEST
- 8 Diolenwattenabdeckung

			<b>EMISSIONSKLASSE für Möbel</b> Emission class for furniture Sitzmöbel / Seating furniture Hersteller-Nr. / Manufacturer number H20190172 Kollektion / Collection / Modell / Model Gesamtkollektion Prüfnummer / Control number 15-083-10 <b>A</b> <b>B</b> <b>C</b> <b>D</b> <b>A</b> Emissionsklasse für Möbel nach der RAL-Registrierung RAL-RG 437 der Gütegemeinschaft Möbel + Emission class for furniture according to RAL-RG 437 + www.emissionslabel.de
H20190172	H20190172	H20190172	

# BARCLEY

## Produktinformation

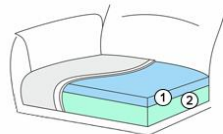
Alle Elemente können nur in einer Farbe und in einem Stoff oder Leder gefertigt werden (uni Stoff)! Lederzuschnitte und Nahtausführungen können aus material- und verarbeitungstechnischen Gründen zusätzliche Teilungsnähte zur Lederverarbeitung aufweisen.

Art der Polsterung : Festgepolstert mit legerem Look;

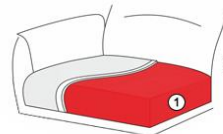
### Sitzkomfort zur Wahl: (preisgleich)

HR Fest

Sandwich (Standard)



Sandwich  
① Schaum HR 30kg/m<sup>3</sup>  
② Schaum 35kg/m<sup>3</sup>



HR Fest  
① Schaum HR 42kg/m<sup>3</sup>



"A" klappbar



"B" klappbar



Arml. "C"



Armlehne "D"

### Armlehn-Varianten:

- A klpb- immer klappbar (bodenfrei); Breite ca 23 cm; **Aufpreis immer dazu addieren - siehe Spalte unter dem jeweiligen Element**
- B klpb- immer klappbar(bodennah); Breite ca 23 cm; **Aufpreis immer dazu addieren - siehe Spalte unter dem jeweiligen Element**
- C kubisch (bodenfrei); Breite ca 16 cm; im Preis
- D kubisch (bodennah); Breite ca 16 cm; im Preis

**Bei der Bestellung bitte immer die Armlehn-Type angeben!**

**Bitte das Maß der gewünschten Armlehne dazurechnen!**

### Funktionen

#### Relaxfunktion m. Motor (Wallfree) - Herzwaage-Position !!!

Dieses Modell verfügt optional über eine Relaxfunktion mit Motor, indem sich der Rücken nach hinten legt und das Fußteil hoch kommt (Herzwaage). gibt es zwei Arten der Steuerung: **Sensoren** oder **kabellose Funk-Fernbedienung (gegen Aufpreis)**. Bitte unbedingt in der Bestellung angeben. Bei Informationsmangel werden immer Sensoren bestätigt. Typen mit zwei Elementen mit Relaxfunktion (Wallfree) benötigen **zwei Funk-Fernbedienungen**.

Bei Bestellung der **Relaxfunktion-Herwaage** wird die Kopfstütze automatisch mit bestätigt !!! Ist im Element-Preis inkludiert Standardmäßig werden die Sofas mit Relaxfunktionen zweiteilig geliefert, und die Sofas ohne Funktion einteilig.

#### Longchair mir Relaxfunktion m.Motor (Steuerung nur mit Sensoren möglich - keine Funkfernbedienung möglich)

Bei dem Longchair mit Relaxfunktion legt sich der Rücken nach hinten und das Sitzteil kommt ca 18 cm nach vorne.

#### Sitzvortrag m.Motor (SAz m.Motor) - Steuerung nur mit Sensoren möglich, keine Funkfernbedienung möglich

Der Sitz bei den Typen mit dem motorischen Sitzauszug ist ca. 19 cm ausziehbar!

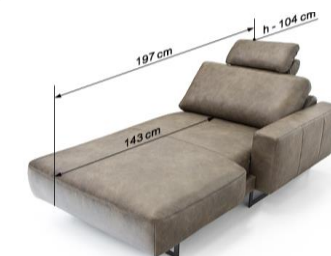
Es wird empfohlen das Element mit Sitzauszug nur mit Eck-Elementen zu verbinden (E1ABL / LAL / Sp.Kl.). Wenn der Kunde beim Kauf sich für eine andere Kombination mit Sitzauszug entscheidet, so müssen zusätzliche Füße laut Preisliste mitbestellt werden

#### **Wichtig:**

Bei Elementen mit Motoren besteht die Möglichkeit den Akku gegen Aufpreis zu bekommen. Wichtig! Typen

mit zwei Motoren benötigen zwei Akku. **Je nach Benutzung der Funktion muß der Akku nach ca. 3-5 Tagen aufgeladen werden.**

Achtung! Bei Typen mit Relaxfunktion m.Motor empfiehlt der Hersteller den Motor der Funktion nicht länger als max. 2 Minuten im Gang zu halten, danach bitte min. 18 Minuten (Motor) pausieren.



**Motorischer Sitzauszug + 19 cm**

## Füße

- Holzfuß (HF) Buche lackiert (**im Preis**)
- Holzfuß Eiche geölt (HF Eiche geölt) ; Holzfuß Eiche bianco (HF Eiche bianco) (**im Preis**)
- Metallfuß (MF) erhältlich in Farben: schwarz und chrom (**im Preis**) und gebürstet (**gegen Aufpreis**)
- Metallkufe (MR) erhältlich in Farben: schwarz, chrom und gebürstet (**alle Farben gegen Aufpreis**)

**Montage der Füße:** Metallfuß und die Metallkufe werden jeweils linksbündig an der Armlehne befestigt; der Holzfuß sitzt rechtsbündig an der Armlehne !!!!!!!

**Wichtig:** Bei dem Typ Spitzeckteil Kl. (8020) kann keine Metallkufe eingesetzt werden.

Wenn in der gewünschten Kombination mit Metall Kufen eine Spitzecke enthalten ist, wird bei der **Spitzecke (8020)** ein gerader Fuss eingesetzt.

## Zwei Fußhöhen:

SH=45 cm (Fuß HF1; MF1; MR1; Fußhöhe h-17 cm)

SH=47 cm (Fuß HF2; MF2; MR2; Fußhöhe h-19 cm)

Lieferbare Holzfußfarben: siehe Holzfarbtonmuster sowie Eiche geölt und Eiche bianco.  
Bei diesem Modell sind die Füße nicht montiert um Transportschäden zu vermeiden.

## Kontrastfaden

Dieses Modell ist in einigen Stoffen und Lederqualitäten auf Wunsch ohne Aufpreis mit farblich abgesetztem Kontrastfaden

### Mögliche Kontrastfaden-Farben:

S10/1003 braun

S10/1282 dunkel grau

S10/415 hell grau

S10/861 hell beige

Bitte geben Sie immer die Kontrastfadenfarbe an, da sonst Ton in Ton geliefert wird.

## Seite echt bezogen

Seite echt bezogen ist gegen Aufpreis möglich. Seite echt bezogen kann bei allen Typen- außer Typen mit Relaxfunktion mit Motor verwendet werden.

Die einzelnen Typen werden mit Einhänge-Beschläge verbunden.

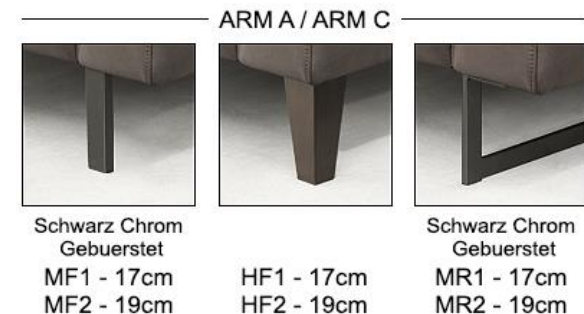
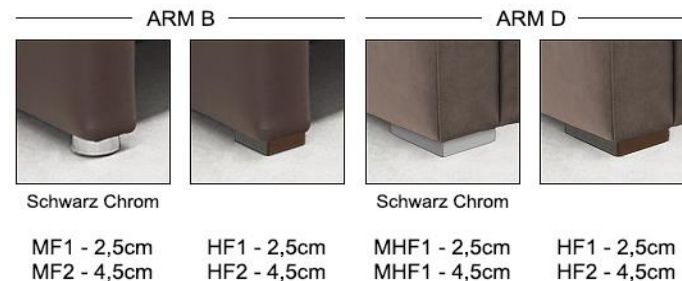
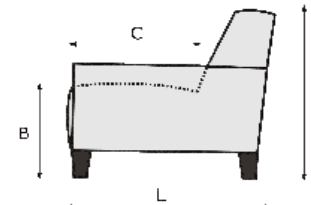
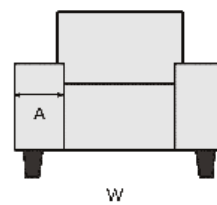
### Achtung!

Die Piktogramme haben nur einen informativen Charakter und entsprechen nicht der tatsächlichen Optik.

Bei den angegebenen Massen können Abweichungen entstehen (+/- 5 cm)

Bei Zusammenstellungen die Typen bitte von links nach rechts angeben (vorstehend!)

A = Laut Typenplan  
B = 45 cm; h-17 cm  
C = 56 cm  
H = 86 cm; h-17 cm  
L = 98 cm























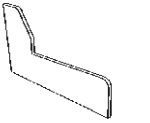
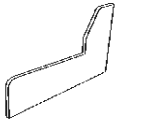
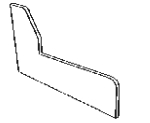
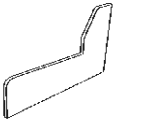
















<p>ACTIVINEO</p> <p>PREISLISTE</p> <p><b>BARCLEY</b></p>								
BEZEICHNUNG	9191	9193	9161	9163	4779	47766	4778	4777
BEZEICHNUNG	Seite echt bezogen links	Seite echt bezogen rechts	Seite echt bezogen SAz links	Seite echt bezogen SAz rechts	Füße HF-1,2	Füße MF-1,2 Chrom	Füße MF-1,2 Gebürstet	Füße MF-1,2 Schwarz
BEZEICHNUNG	echt bezogenes Seitenteil links	echt bezogenes Seitenteil rechts	echt bezogenes Seitenteil links (Typen mit SAz)	echt bezogenes Seitenteil rechts (Typen mit SAz)	Holzfuß Buche lackiert, Holzfuß Eiche geölt; Preis pro ein Fuß	Metallfuß MF1, MF2; Farbe chrom; Preis pro Fuß	Metallfuß MF1, MF2; Farbe gebürstet; Preis pro Fuß	Metallfuß MF1, MF2; Farbe schwarz; Preis pro Fuß

<p>ACTIVINEO</p> <p>PREISLISTE</p> <p><b>BARCLEY</b></p>						
BEZEICHNUNG	4707	4709				
BEZEICHNUNG	Füße MR-1,2 Chrom, Schwarz	Füße MR-1,2 Gebürstet				
BEZEICHNUNG	Metallrahme MR1, MR2; Farbe schwarz und chrom; Preis pro Kufe	Metallrahme MR1, MR2; Farbe gebürstet; Preis pro Kufe				
BREITE (W)		cm				
TIEFE (L)		cm				
HOHE (H)		cm				
SITZHOHE (B) & SITZTIEFE (C)		cm & <b>cm</b>				
QBM		qbm				