

Produktinformation

Stand 11.04.2026



POLSTERAUFBAU

KORPUS

: Verleimtes Massivholzgestell; Spannplatte E-1; Spanplatte; Sperrholz;

SITZ

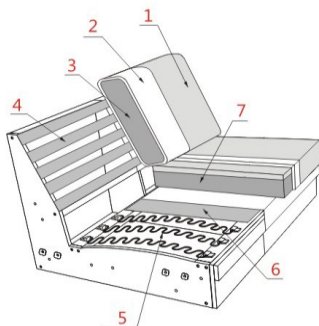
: Wellen-Unterfederung; Var.1 - BONEL (Federkern / Schaum HR 38kg/m³); Var.2 - MEMORY SAN (Schaum HR 44kg/m³ / Visco Schaum); Diolenwattenabdeckung;

RÜCKEN

: Dauerelastisches Gummigurtband; Schaum 25kg/m³; Diolenwattenabdeckung;

FÜßE

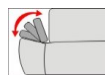
: Holzfüße; Metallfüße;



- 1 Bezug Ihrer Wahl
- 2 Diolenwattenabdeckung
- 3 Schaum 25kg/m³
- 4 Dauerelastisches Gummigurtband
- 5 Wellen-Unterfederung
- 6 Polster
- 7 V1-BONEL; V2-MEMORY SAN;
- 8 Diolenwattenabdeckung



Motorische Relaxfunktion 2M



Armlehnen zur Wahl: fest oder klappbar



BORMIO

Produktinformation

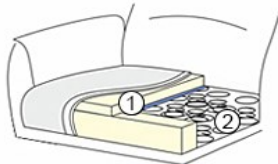


Alle Elemente können nur in einer Farbe und in einem Stoff oder Leder gefertigt werden (uni Stoff)! Lederzuschnitte und Nahtausführungen können aus material- und verarbeitungstechnischen Gründen zusätzliche Teilungsnahte zur Lederverarbeitung aufweisen.

Sitzkomfort zur Wahl:

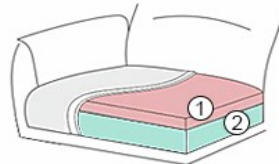
Variante 1 - Bonell

Variante 2 - Memory San **gegen Aufpreis**



BONELL

- ① Schaum HR 38kg/m³
- ② Federkern



MEMORY SAN

- ① Visco Schaum
- ② Schaum HR 44kg/m³

Bitte bei der Bestellung beachten.

Art der Polsterung: Festgepolstert mit legerem Look; Veränderungen und stärkere Faltenbildung sind warentypisch.

Sitzkomfort:

Konstruktionsbedingte Sitzhärteunterschiede lassen sich produktionstechnisch nicht vermeiden und stellen keinen Beanstandungsgrund dar.

Zwischen Elementen mit und ohne Funktion kann es Differenzen im Sitzkomfort geben. Dies ist warentypisch und stellt keinen Beanstandungspunkt dar.

Armlehn-Varianten:

F klpb - Breite ca. 28 cm

O - Breite ca. 15 cm

Wichtig! Armlehne Type F klpb gegen Aufpreis

Armlehne F nur als klappbar (klpb) erhältlich!



F



O

Bei der Bestellung bitte obligatorisch die Armlehnentypen angeben!

Die Maßen und Preis der Elementen sind inkl. Armlehne!

Funktionen

Die manuelle Kopfteilverstellung ist als Standard bei allen Typen (auch beim Typ m.Motor).

Motorische Relaxfunktion 2M

Dieses Modell verfügt optional über eine Relaxfunktion mit 2 Motoren. Die Bedienung erfolgt durch Sensortasten;

Wenn eine Funkfernbedienung gewünscht wird, kann diese nachträglich umgerüstet werden; Preis auf Anfrage

Der erste Motor dient dem sogenannten TV-Position, bei der sich die Fußstütze auf eine Höhe von ca. 54 anhebt und die Rückenlehne leicht nach hinten neigt.

Der zweite Motor dient dem sogenannten Herzwaage-Position, bei der sich die Rückenlehne stark nach hinten neigt und die Fußstütze auf eine Höhe von ca. 65 cm anhebt. Es ist eine Ruheposition, in der Füße und Beine höher liegen als das Herz.

In Bezug auf die Stabilität man kann mehr als zwei Elemente mit Relaxfunktion m. Motor 2M nebeneinander nicht stellen.



Wichtig: Die Relax-Funktion mit Motor 2M benötigt einen Wandabstand von ca. 17 cm.

Achtung! Bei Typen mit motorischen Relaxfunktion empfiehlt der Hersteller den Motor der Funktion nicht länger als max. 2 Minuten im Gang zu halten, danach bitte min. 18 Minuten (Motor) pausieren.

Bei Elementen mit Motoren besteht die Möglichkeit das Akku **gegen Aufpreis** zu bekommen. Niedriger Ladezustand wird durch ein integrierter Lautsprecher signalisiert.

Motorischer Sitzauszug (SAz m.Motor)

Der Sitz bei den Typen mit dem motorischen Sitzauszug ist ca. 25 cm ausziehbar!

Sitzauszug motorisch - ist bei dem 2-Sitzer klein, 2-Sitzer, 2,5-Sitzer und 3-Sitzer je mit einer, zwei oder keiner Armlehne erhältlich.

Es wird empfohlen das Element mit Sitzauszug nur mit Eck-Elementen zu verbinden (E1ABL/R, E1ABL/R Rund, LL/R, LL/R Rund, Sp.Kl.).

Typen mit motorischen Sitzauszug (SAz m.Motor) können nicht mit Typen mit Relaxfunktion 2M mit verbunden werden.

Wichtig : Aus Stabilitätsgründen können zwei SAZ-Elemente mit motorischem Sitzauszug nicht nebeneinander gestellt werden.



Beim Ecklement mit **geradem Abschlußhocker** kann dieser mit Stauraum ausgestattet



Seite echt bezogen ist gegen Aufpreis möglich.

Seite echt bezogen kann bei allen Typen -

außer Typen mit Relaxfunktion mit Motor 2M, SAz m.Motor, E1ABL/R, E1ABL/R Rund, LL/R, LL/R Rund, Sp.Kl verwendet

Füßen

- Holzfuß Buche (HF4/5/6) lackiert im Preis
- Holzfuß Eiche geölt (HF4/5/6 Eiche geölt); Holzfuß Eiche bianco (HF4/5/6 Eiche bianco) **gegen Aufpreis**
- Metallfuß (MF4/6/10) Farbe schwarz im Preis; **chrom und RAL-Farben gegen Aufpreis**



Buche oder Eiche

HF4 h - 10 cm

HF5 h - 12 cm

HF6 h - 14 cm



schwarz oder **Chrom** oder **RAL**

MF10 h - 10 cm

MF4 h - 12 cm

MF6 h - 14 cm

Erhältliche Holzfußfarben: siehe Holzfarbtonmuster inklusive Sonderfarbton Eiche geölt und Eiche bianco.

Verfügbare RAL-Farben: siehe RAL-Musterpaket.

Bitte beachten Sie: Es kann zu leichten RAL-Farbabweichungen kommen.

3 Fußhöhen:

h-10 cm; Fuß HF4; MF10; Sitzhöhe ca 45 cm

h-12 cm; Fuß HF5; MF4; Sitzhöhe ca 47 cm - **Standard**

h-14 cm; Fuß HF6; MF6; Sitzhöhe ca 49 cm

Bei diesem Modell sind die Füße nicht montiert um Transportschäden zu vermeiden.

Die einzelnen Typen werden mit Einhänge-Beschläge verbunden.

Achtung!

Die Piktogramme haben nur einen informativen Charakter und entsprechen nicht der tatsächlichen Optik.

Bei den angegebenen Massen können Abweichungen entstehen (+/- 5 cm)

Bei Zusammenstellungen die Typen bitte von links nach rechts angeben (vorstehend!)

A = Laut Typenplan

B = 47 cm; h=12 cm

C = 52 cm / 56 cm

H = Laut Typenplan

L = Laut Typenplan

